



Caminhões  
Ônibus

# VW Constellation 33.480 6x4

## Especificações Técnicas



# VW Constellation 33.480 6x4

## Motor

Fabricante / Modelo	MAN / D2676LFAG
Nº de cilindros / Cilindrada (cm³)	6 / 12.419
Potência liq. máx. - cv (kW) @ rpm (*)	475 (350) @ 1.800
Torque liq. máx. - Nm @ rpm (*)	2.400 @ 930 - 1.350
Sistema de injeção	Common Rail
Norma de emissões	PROCONVE P-8
Tecnologia de emissões	EGR + SCR

(\*) Valores conforme NBR ISO 1585.

## Transmissão

Fabricante / Modelo	ZF / 12TX 2824 TO
Tipo / Acionamento	Automatizada
Nº de marchas	12 à frente e 2 à ré
Relação de transmissão	1ª / Última Ré
	12,92:1 / 0,77:1 12,03:1 / 9,29:1
Tração	6x4

## Embreagem

Fabricante / Tipo	ZF Sachs
Diâmetro do disco (mm)	430

## Eixo Dianteiro

Fabricante / Modelo	MAN / VOK-09
---------------------	--------------

## Eixo Traseiro Motriz

Fabricante / Modelo	Meritor / MD 13.610 + MR 13.610
Tipo	Eixo rígido motriz em aço estampado
Relação de redução	5,41:1      4,55:1

## Suspensão

Dianteira	Eixo rígido, molas parabólicas com amortecedores hidráulicos telescópicos de dupla ação e barra estabilizadora
Traseira	Eixo rígidos em Tandem (tipo Bogie). Molas parabólicas com amortecedores hidráulicos telescópicos de dupla ação e barra estabilizadora

## Chassis

Tipo	Chassi tipo escada de formato "Y" e superfície plana, rebitados e parafusada. Longarinas de perfil "U" e reforços em "L" (na região da 5ª Roda)
Material	LNE 500

## Rodas e Pneus

Tipo	Aço / 8.25" x 22.5"	Alumínio (Alcoa) / 8.25" x 22.5"
Pneus	295/80 R22.5"	

## Freios

Freio de Serviço	Tambor nas rodas dianteiras e traseiras com ABS + EBS + ATC + HSA + ESC
Freio de Estacionamento	Câmara de mola acumuladora
Freio Motor	EVB (Exhaust valve brake)

## Sistema Elétrico

Tensão Nominal	24 V
Bateria	2 x (12V - 170 Ah)
Alternador	120 A - 28 V

## Volumes de abastecimento (l)

Combustível / Material	630 litros (2 x 315 litros) / Plástico
ARLA 32 ("AdBlue")	100 litros

## Dimensões (mm)

Distância entre-eixos (eixos extremos)	A (A+E)	3.200 (4.600)
Balanço dianteiro	B	1.513
Balanço traseiro	C	825
Comprimento total	D	6.938
Distância entre-eixos traseiros	E	1.400
Ângulo de entrada (carregado)	F	16°
Ângulo de saída (carregado)	G	39°
Altura do veículo (Cab. Estendida / Leito Teto Baixo)	H	2.980
Distância da 5ª roda ao eixo traseiro anterior	I	325
Altura da 5ª roda ao solo - quinta roda baixa / quinta roda alta (carregado)	J	1.264      1.318
Distância do centro do eixo dianteiro ao final da cabine (Cab. Estendida / Leito Teto Baixo)	K	476      786
Largura máxima dianteira (sem retrovisores / com retrovisores)	L	2.498      2.987
Largura máxima traseira	M	2.550
Bitola dianteira	N	2.090
Bitola traseira	O	1.802
Vão livre dianteiro	P	254
Vão livre traseiro	Q	221
Largura entre longarinas (externa)	R	781
Diâmetro de giro - parede a parede (m)		17.6

Obs.: Dimensões considerando pneus 295/80R22.5.

## Pesos (kg)

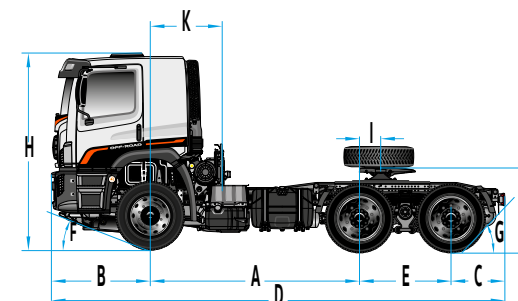
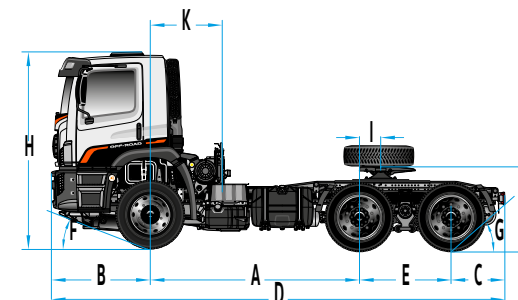
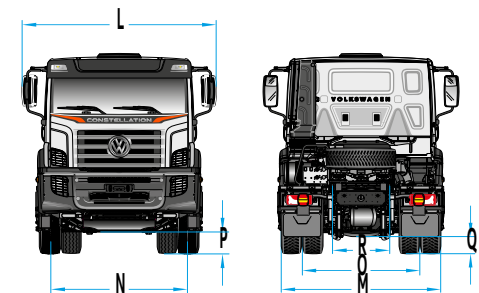
Peso em ordem de marcha (Total) (Cab. Estendida / Leito teto Baixo)	10.240	10.390
Eixo dianteiro (Cab. Estendida / Leito Teto Baixo)	5.310	5.410
Eixo traseiro (Cab. Estendida / Leito Teto Baixo)	4.930	4.980
Capacidade técnica (Total)	33.700	
Eixo Dianteiro	7.500	
Eixo Traseiro	26.200	
Peso bruto total (PBT) - homologado	23.000	
Eixo dianteiro Homologado	6.000	
Eixo traseiro Homologado	17.000	
Peso bruto total Combinado (PBTC) - homologado	74.000	
Capacidade Máxima de Tração (CMT)	125.000	
Carga útil + carroceria (Cab. Estendida / Leito teto Baixo)	63.760	63.610

Obs.: Os pesos podem sofrer alterações devido aos itens opcionais. Tolerância 3%. Conforme NBR ISO 1176:2006

## Desempenho (cálculo teórico)

Relação de redução do eixo traseiro	5,41	4,55
Velocidade máxima com PBT (km/h)	99	113
Capacidade de rampa com PBT (%)	40	34
Partida em rampa com PBT (%)	40	34

Obs.: Dados projetados por simulação de performance.



Dados Técnicos sujeitos a alterações sem aviso prévio. Imagens meramente ilustrativas.  
Edição 10/2024

